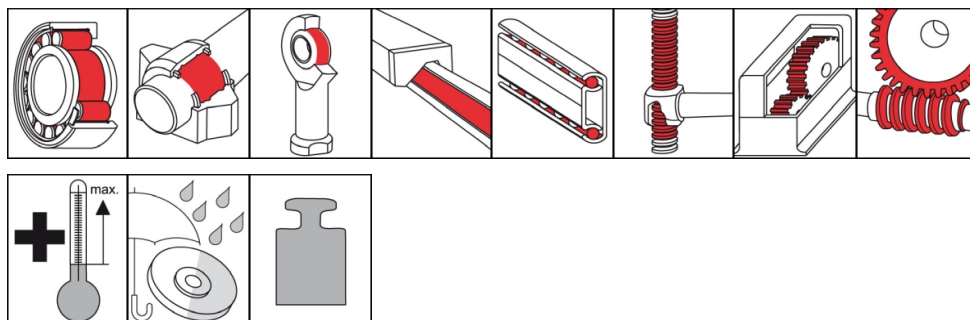


OKS 424

Grasa de altas temperaturas, sintético



Descripción

Grasa sintética para puntos de pivotamiento que están sometidos a fuertes temperaturas y expuestos a las influencias corrosivas del medio ambiente.

Campos de aplicación

- Lubricación de cojinetes de fricción y rodamientos para altas temperaturas, con influencias corrosivas del medio ambiente
- Lubricación de puntos de pivotamiento sometidos a temperaturas en hornos, enfriaderos e instalaciones de transporte, motores eléctricos y ventiladores de aire caliente
- Adecuada para la lubricación de ventiladores de gases de escape

Ramos

- Productos para Maquinados
- Industria de vidrio y fundición
- Ingeniería ferroviaria
- Técnica comunal
- Industria de papel y envasado
- Industria química
- Logística
- Construcción naval e ingeniería marina
- Industria del hierro y acero
- Procesamiento de caucho y plástico

Ventajas y utilidad

- Reducción del desgaste y la fricción
- Buena protección anticorrosión
- Muy buena resistencia a la temperatura
- Si se sobrepasa la temperatura de aplicación sólo poca formación de residuos
- Buena compatibilidad con plásticos y elastómeros
- Buena resistencia frente a la influencia del agua y a las influencias agresivas del medio ambiente

Notas de aplicación

Para óptimo resultado, limpiar cuidadosamente el punto de lubricación, p.ej. con limpiador universal OKS 2610/OKS 2611. Antes del primer llenado quitar el anticorrosivo. Untar el cojinete, de tal manera que todas las superficies de funcionamiento reciban grasa con seguridad. Llenar los cojinetes normales hasta aprox. 1/3 de su espacio interior libre. Llenar totalmente los cojinetes rotando lentamente (valor DN < 50.000) y sus carcasas. Observar las instrucciones del fabricante del cojinete y de la máquina. Relubricación con engrasadora a través del racor de lubricación o con sistemas de lubricación automática. Fijar el intervalo y la cantidad de relubricación conforme a las condiciones de aplicación. Si no es posible purgar la grasa usada, limitar la cantidad de grasa para evitar una lubricación excesiva del cojinete. En caso de intervalos prolongados de relubricación se deberá proceder a un cambio de grasa total. Mezclar únicamente con lubricantes adecuados.

OKS 424

Grasa de altas temperaturas, sintético

Contenedor del suministro

- 400 ml Cartucho
- 1 kg Bote
- 5 kg Bidón
- 25 kg Bidón
- 180 kg Cuba

Datos técnicos

	Norma	Condición	Unidad	Valor
Composición				
Aceite base				Polialfaolefina
Espesante				Poliurea
Datos técnicos de aplicación				
Identificación	DIN 51 502			KHC1-2S-40
Viscosidad aceite base	DIN 51 562-1	a 40°C	mm ² /s	400
Viscosidad aceite base	DIN 51 562-1	a 100°C	mm ² /s	40
Punto de gota	DIN ISO 2176		°C	> 230
Consistencia	DIN 51 818	DIN ISO 2137	Clase NLGI	1-2
Penetración trabajada	DIN ISO 2137	60 carreras dobles	0,1 mm	280-310
Temperatura de aplicación inferior	DIN 51 805	≤ 1.400 hPa	°C	-30
Temperatura de aplicación superior			°C	200
Temperatura de aplicación máxima			°C	230
Color				beige
Densidad	DIN EN ISO 3838	a 20°C	g/cm ³	0,85
Resistencia al agua	DIN 51 807-1	3h/90°C	Grado	0-90
Valor DN (dm x n)			mm/min	500.000
SKF-EMCOR	DIN 51 802		Grado corr.	1

Klüber Lubrication München GmbH & Co. KG
Geisenhausenerstraße 7 / 81379 München /
Alemania / teléfono +49 89 7876-0

Los datos de este documento están basados en nuestros conocimientos y experiencias en el momento de la publicación y tienen como objetivo facilitar al lector técnicamente experimentado informaciones sobre posibles aplicaciones. Sin embargo no constituyen ninguna garantía ni de las características del producto ni de su adecuación y tampoco eximen al usuario de la obligación de efectuar ensayos prácticos con el lubricante seleccionado antes de aplicarlo. Todos los datos son valores orientativos que dependen de la composición del lubricante, de la aplicación prevista y de la técnica de aplicación. Los datos técnicos de lubricantes cambian según el tipo de las cargas mecánicas, dinámicas, químicas y térmicas y en función de la presión y del tiempo. Estos cambios pueden repercutir en la función de componentes. Recomendamos un asesoramiento personalizado y así mismo ponemos gustosamente a su disposición, muestras que tengan a bien solicitarnos. Los productos Klüber están sujetos a un desarrollo continuo. Por ello Klüber Lubrication se reserva el derecho de cambiar todos los datos técnicos de este documento en cualquier momento y sin aviso previo.