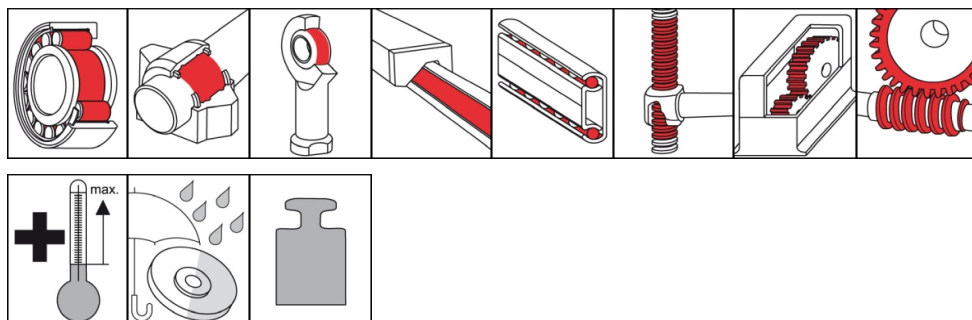


## OKS 424

### Graisse pour températures élevées, synthétique



#### Description

Graisse synthétique pour paliers à sollicitations élevées qui sont exposés à des influences corrosives.

#### Domaines d'utilisation

- Lubrification de paliers à roulement et paliers lisses à températures élevées, soumis à un environnement corrosif
- Lubrification de paliers sollicités en température de fours, de postes de refroidissement et d'installations de transport, de moteurs électriques et de ventilateurs d'air chaud
- Convient pour la lubrification de ventilateurs de gaz d'échappement

#### Branches

- Installations et construction mécanique
- Verreries et usines sidérurgiques
- Technique ferroviaire
- Technique communale
- Industrie papetière et industrie de l'emballage
- Industrie chimique
- Logistique
- Construction navale et technique marine
- Sidérurgie
- Transformation du caoutchouc et des matières plastiques

#### Avantages et utilité

- Diminue l'usure et le frottement
- Bonne protection contre la corrosion
- Très bonne tenue en température
- En cas de dépassement de la température d'utilisation, seulement une faible formation de résidus
- Bonne compatibilité avec les matières plastiques et les élastomères
- Bonne résistance à l'influence de l'eau et aux conditions d'environnement agressives

#### Conseils d'utilisation

Pour un effet optimal, nettoyer soigneusement le point de lubrification, p. ex. avec le nettoyant universel OKS 2610/OKS 2611. Avant le premier remplissage, retirer le produit de protection contre la corrosion. Remplir le palier de telle façon que toutes les surfaces fonctionnelles reçoivent avec certitude de la graisse. Remplir les paliers normaux jusqu'à env. 1/3 de l'espace libre intérieur de palier. Remplir entièrement les paliers à rotation lente (valeur DN < 50.000) et leurs carters. Respecter les indications du fabricant du palier et de la machine. Relubrification avec pompe à graisse via le graisseur ou des systèmes de lubrification automatiques. Définir le délai et la quantité de relubrification selon les conditions d'utilisation. Si l'évacuation de l'ancienne graisse n'est pas possible, limiter la quantité de graisse afin d'éviter un excès de lubrification du palier. Pour les très longs intervalles avant relubrification, prévoir de préférence un remplacement complet de la graisse. Mélanger uniquement avec des lubrifiants appropriés.

# OKS 424

## Graisse pour températures élevées, synthétique

### Conditionnement

- 400 ml Cartouche
- 1 kg Pot
- 5 kg Bidon
- 25 kg Bidon
- 180 kg Fût

### Caractéristiques techniques

	Norme	Condition	Unité	Valeur
<b>Composition</b>				
Huile de base				Polyalphaoléfine
Epaississant				Polyurée
<b>Caractéristiques techniques d'application</b>				
Marquage	DIN 51 502			KHC1-2S-40
Viscosité (à 40°C)	DIN 51 562-1	Huile de base	mm <sup>2</sup> /s	400
Viscosité à (100°C)	DIN 51 562-1	Huile de base	mm <sup>2</sup> /s	40
Point de goutte	DIN ISO 2176		°C	> 230
Consistance	DIN 51 818	DIN ISO 2137	Classe NLGI	1-2
Pénétration travaillée	DIN ISO 2137	60 doubles courses	0,1 mm	280-310
Température inférieure d'utilisation	DIN 51 805	≤ 1.400 hPa	°C	-30
Température supérieure d'utilisation			°C	200
Température d'utilisation maximale			°C	230
Teinte				beige
Densité (à 20°C)	DIN EN ISO 3838		g/cm <sup>3</sup>	0,85
Résistance à l'eau	DIN 51 807-1	3h/90°C	Degré	0-90
Valeur DN (dm x n)			mm/min	500.000
SKF-EMCOR	DIN 51 802		Degrés corr.	1
<b>Homologation</b>				
UFI				

### OKS Spezialschmierstoffe GmbH

Ganghoferstraße 47

82216 Maisach

+49 8142 3051 - 500

info@oks-germany.com

www.oks-germany.com



Les renseignements fournis dans ce document correspondent au niveau technologique le plus récent, aux résultats de nombreux tests et à des valeurs empiriques. Compte tenu de la multitude d'applications possibles et de l'environnement technique donné, ils ne peuvent avoir toutefois qu'un caractère indicatif concernant les différentes applications et ne sont pas totalement transposables à tous les cas de figure. Ils ne peuvent donc en aucun cas donner lieu à quelque revendication que ce soit en termes d'obligations, de responsabilité ou de garantie. Nous ne répondons de nos produits comme étant aptes à être utilisés pour des applications spécifiques et possédant des caractéristiques données que si cela a été confirmé par écrit pour chaque cas d'espèce. En tout état de cause, les réclamations justifiées entrant dans le cadre de la garantie pourront donner droit uniquement à la fourniture de marchandises intactes en remplacement des produits défectueux ou, si cette réparation s'avère impossible, au remboursement du prix d'achat. Toute autre revendication, notamment la responsabilité pour des dommages indirects survenus ultérieurement, sera exclue par principe. Avant son application, le produit devra être soumis à des essais par son utilisateur. Nous nous réservons le droit de procéder à des modifications allant dans le sens du progrès technique. ® = Marque déposée

**Produit réservé aux utilisateurs professionnels.** La fiche de données de sécurité peut être téléchargée sur le site [www.oks-germany.com](http://www.oks-germany.com).

Pour toutes questions, notre service technique après-vente est volontiers à votre disposition.