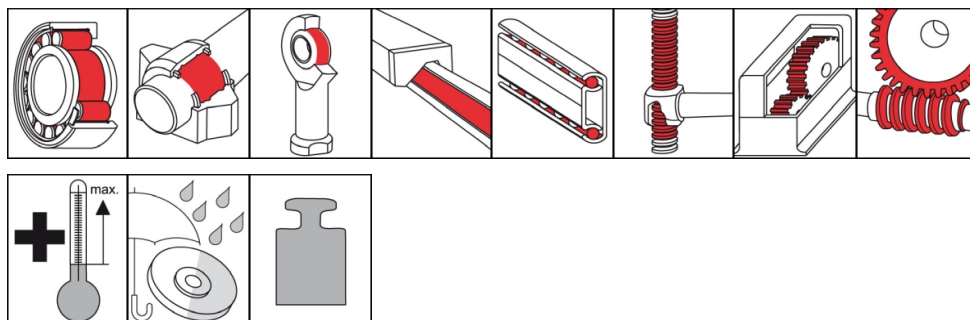


OKS 424

Graisse pour températures élevées, synthétique



Description

Graisse synthétique pour paliers à sollicitations élevées qui sont exposés à des influences corrosives.

Domaines d'utilisation

- Lubrification de paliers à roulement et paliers lisses à températures élevées, soumis à un environnement corrosif
- Lubrification de paliers sollicités en température de fours, de postes de refroidissement et d'installations de transport, de moteurs électriques et de ventilateurs d'air chaud
- Convient pour la lubrification de ventilateurs de gaz d'échappement

Branches

- Installations et construction mécanique
- Verreries et usines sidérurgiques
- Technique ferroviaire
- Technique communale
- Industrie papetière et industrie de l'emballage
- Industrie chimique
- Logistique
- Construction navale et technique marine
- Sidérurgie
- Transformation du caoutchouc et des matières plastiques

Avantages et utilité

- Diminue l'usure et le frottement
- Bonne protection contre la corrosion
- Très bonne tenue en température
- En cas de dépassement de la température d'utilisation, seulement une faible formation de résidus
- Bonne compatibilité avec les matières plastiques et les élastomères
- Bonne résistance à l'influence de l'eau et aux conditions d'environnement agressives

Conseils d'utilisation

Pour un effet optimal, nettoyer soigneusement le point de lubrification, p. ex. avec le nettoyant universel OKS 2610/OKS 2611. Avant le premier remplissage, retirer le produit de protection contre la corrosion. Remplir le palier de telle façon que toutes les surfaces fonctionnelles reçoivent avec certitude de la graisse. Remplir les paliers normaux jusqu'à env. 1/3 de l'espace libre intérieur de palier. Remplir entièrement les paliers à rotation lente (valeur DN < 50.000) et leurs carters. Respecter les indications du fabricant du palier et de la machine. Relubrification avec pompe à graisse via le graisseur ou des systèmes de lubrification automatiques. Définir le délai et la quantité de relubrification selon les conditions d'utilisation. Si l'évacuation de l'ancienne graisse n'est pas possible, limiter la quantité de graisse afin d'éviter un excès de lubrification du palier. Pour les très longs intervalles avant relubrification, prévoir de préférence un remplacement complet de la graisse. Mélanger uniquement avec des lubrifiants appropriés.

OKS 424

Graisse pour températures élevées, synthétique

Conditionnement

- 400 ml Cartouche
- 1 kg Pot
- 5 kg Bidon
- 25 kg Bidon
- 180 kg Fût

Caractéristiques techniques

	Norme	Condition	Unité	Valeur
Composition				
Huile de base				Polyalphaoléfine
Epaississant				Polyurée
Caractéristiques techniques d'application				
Marquage	DIN 51 502			KHC1-2S-40
Viscosité Huile de base	DIN 51 562-1	à 40°C	mm ² /s	400
Viscosité Huile de base	DIN 51 562-1	à 100°C	mm ² /s	40
Point de goutte	DIN ISO 2176		°C	> 230
Consistance	DIN 51 818	DIN ISO 2137	Classe NLGI	1-2
Pénétration travaillée	DIN ISO 2137	60 doubles courses	0,1 mm	280-310
Température inférieure d'utilisation	DIN 51 805	≤ 1.400 hPa	°C	-30
Température supérieure d'utilisation			°C	200
Température d'utilisation maximale			°C	230
Teinte				beige
Densité	DIN EN ISO 3838	à 20°C	g/cm ³	0,85
Résistance à l'eau	DIN 51 807-1	3h/90°C	Degré	0-90
Valeur DN (dm x n)			mm/min	500.000
SKF-EMCOR	DIN 51 802		Degrés corr.	1

Klüber Lubrication München GmbH & Co. KG
Geisenhausenerstraße 7 / 81379 München /
Allemagne / téléphone +49 89 7876-0

Les données de ce document correspondent à l'état actuel de nos connaissances et expériences au moment de la publication. Elles sont destinées à informer le lecteur expérimenté en la matière sur les possibilités d'application. Elles ne constituent cependant ni une garantie de l'aptitude d'un produit ni l'assurance de propriétés pour une application concrète. Elles ne dégagent pas l'utilisateur de l'obligation de tester le produit sélectionné avant l'emploi. Toutes les données indiquées sont des valeurs d'orientation qui dépendent de la structure du lubrifiant, de l'utilisation prévue et de la technique d'application. Les valeurs techniques des lubrifiants changent selon le type des charges mécaniques, dynamiques, chimiques et thermiques et en fonction de la pression et du temps. Ces changements peuvent avoir un effet sur la fonction des composants. Nous recommandons un entretien individuel avec nos conseillers techniques. Sur demande et selon possibilité, vous pouvez également disposer d'échantillons pour effectuer des essais. Les produits Klüber évoluent constamment. Pour cette raison, Klüber Lubrication se réserve le droit de changer toutes les données contenues dans ce document à tout moment et sans avis préalable.